

Projet de Plan de Prévention des Risques Naturels d'Incendies de Forêt

-

Commune de Sainte-Maxime

-

Dispositions mises en opposabilité immédiate

Règlement

VU et APPROUVE

Comme annexé à mon arrêté en
date de ce jour.



Toulon, le...**1.8. DEC. 2013**

Le Préfet,

Le Préfet

Signé

Laurent CAYREL

Arrêté préfectoral de prescription du : 13 octobre 2003

Table des matières

Partie 1 - Dispositions réglementaires3

Partie 2 - Dispositions applicables aux nouveaux projets.....21

Partie 3 - Dispositions relatives aux campings, Parcs Résidentiels de Loisirs et garages de caravanes.....39

Partie 1

-

Dispositions réglementaires

Sommaire

Titre 1. Objet du règlement et définitions.....	5
Article 1.1. Délimitation du territoire couvert par les dispositions mises en opposabilité immédiate du projet de PPRIF	5
Article 1.2. Définition des zones.....	5
Article 1.3. Autres définitions.....	6
Article 1.3.1. Habitat non isolé.....	6
Article 1.3.2. Opération d'urbanisme d'ensemble.....	7
Article 1.3.3. Campings.....	7
Article 1.3.4. Définition des catégories d'Établissement Recevant du Public (E.R.P.).....	7
Article 1.4. Réglementations existantes.....	7
Article 1.5. Effets des dispositions mises en opposabilité immédiate du projet de PPRIF	8
Titre 2. Dispositions applicables en zone rouge (R).....	9
Article 2.1. Occupations et utilisations du sol admises.....	9
Article 2.1.1. Constructions nouvelles.....	9
Article 2.1.2. Travaux exécutés sur des constructions existantes.....	10
Article 2.1.3. Travaux, installations et aménagements autres que ceux exécutés sur des constructions existantes.....	10
Article 2.1.4. Démolitions.....	11
Article 2.2. Utilisations et occupations du sol interdites.....	11
Article 2.3. Mesures de prévention de protection et de sauvegarde.....	11
Titre 3. Dispositions applicables en zone à enjeux de type En1 et En'1.....	12
Article 3.1. Utilisations et occupations du sol admises.....	12
Article 3.1.1. Constructions nouvelles.....	12
Article 3.1.2. Travaux exécutés sur des constructions existantes.....	13
Article 3.1.3. Travaux, installations et aménagements autres que ceux exécutés sur des constructions existantes.....	13
Article 3.1.4. Démolitions.....	14
Article 3.2. Occupations et utilisations du sol interdites.....	14
Article 3.3. Mesures de prévention de protection et de sauvegarde.....	14
Titre 4. Dispositions applicables en zone à enjeux de type En2	15
Article 4.1. Utilisations et occupations du sol interdites.....	15
Article 4.1.1. Constructions nouvelles.....	15
Article 4.1.2. Travaux exécutés sur des constructions existantes.....	15
Article 4.1.3. Travaux, installations et aménagements autres que ceux exécutés sur des constructions existantes.....	15
Article 4.2. Occupations et utilisations du sol admises.....	15
Article 4.2.1. Constructions nouvelles.....	16
Article 4.2.1.1. Cas général.....	16
Article 4.2.1.2. Cas particuliers.....	16
Article 4.2.2. Travaux exécutés sur des constructions existantes.....	16
Article 4.2.2.1. Cas général.....	16
Article 4.2.2.2. Cas particuliers.....	17
Article 4.2.3. Travaux, installations et aménagements autres que ceux exécutés sur des constructions existantes.....	17
Article 4.3. Mesures de prévention de protection et de sauvegarde.....	17
Titre 5. Dispositions applicables en zone à enjeux de type En3.....	18
Article 5.1. Utilisations et occupations du sol interdites.....	18
Article 5.1.1. Constructions nouvelles.....	18
Article 5.1.2. Travaux exécutés sur des constructions existantes.....	18
Article 5.2. Utilisations et occupations du sol admises.....	18
Article 5.2.1. Constructions nouvelles.....	18
Article 5.2.1.1. Cas général.....	18
Article 5.2.1.2. Cas particuliers.....	19
Article 5.2.2. Travaux exécutés sur des constructions existantes.....	19
Article 5.2.3. Travaux, installations et aménagements autres que ceux exécutés sur des constructions existantes.....	19
Article 5.3. Mesures de prévention de protection et de sauvegarde.....	19

Titre 1. Objet du règlement et définitions

ARTICLE 1.1. DÉLIMITATION DU TERRITOIRE COUVERT PAR LES DISPOSITIONS MISES EN OPPOSABILITÉ IMMÉDIATE DU PROJET DE PPRIF

Les présentes dispositions mises en opposabilité immédiate s'appliquent à la totalité du territoire de la commune de Sainte-Maxime délimité dans le plan de zonage.

L'objectif de ces mesures est d'éviter l'aggravation des risques et de réduire la vulnérabilité des personnes et des biens exposés. En vertu de l'article R.562-6 du code de l'environnement, elles déterminent :

- ◆ la réglementation applicable aux projets nouveaux :
 - les types de constructions, d'ouvrages, d'aménagements ou d'exploitations interdits,
 - les types de constructions, d'ouvrages, d'aménagements ou d'exploitations dont l'autorisation est soumise à des prescriptions particulières,
 - les extensions, transformations, reconstructions des biens et activités existants dont l'autorisation est soumise à des prescriptions particulières,
- ◆ les recommandations qui peuvent utilement être prises par le maître d'ouvrage,

et ce dans les 5 zones exposées aux risques incendies de forêt définies dans la note de présentation, à savoir :

- ◆ la zone rouge : R,
- ◆ les zones à enjeux : En1, En'1, En2, En3 (bleues ou oranges sur le plan de zonage)

La zone non colorée est une zone « non concernée par le risque » (NCR).

ARTICLE 1.2. DÉFINITION DES ZONES

Le territoire sur lequel s'appliquent les mesures d'opposabilité immédiate est divisé en zones dont la définition est la suivante :

◆ **Zones rouges (R)**. Zones correspondant à un niveau d'aléa moyen à très élevé ne présentant pas d'enjeux particuliers, mais aussi zones non directement exposées au risque où certaines occupations ou utilisations du sol pourraient aggraver celui-ci ou en créer de nouveaux. Les phénomènes peuvent y atteindre une grande ampleur au regard des conditions d'occupation et les contraintes de lutte y sont également importantes. En règle générale, ces zones sont inconstructibles.

◆ **Zones à enjeux (Enx)**. Zones à enjeux correspondant à un niveau d'aléa faible à très élevé. Ces zones font l'objet d'une différenciation en fonction de l'intensité de l'aléa et de l'amélioration de la défendabilité envisageable ou non pour ces zones. Cette différenciation se fait sous réserve du respect des prescriptions d'urbanisme, de construction et de gestion définies dans le présent règlement.

Le nombre de constructions peut demeurer limité à l'existant dans les zones où le risque reste élevé malgré les protections envisagées.

Au sein des zones à enjeux, on distingue quatre zonages en fonction du niveau de risque :

– Niveau 1 : **zonage En1, risque fort à très fort** : ce zonage est appliqué à des zones bâties pour lesquelles toute forme d'extension de l'urbanisation existante est proscrite, en raison d'un aléa le plus souvent élevé ou très élevé et qui sont non défendables :

- parce que les travaux de protection envisagés ou réalisés ne sont pas suffisants pour permettre, en temps normal, aux moyens de secours de défendre la zone,
- ou parce que ces travaux ne sont pas réalisables (impossibilité technique de réaliser les travaux, travaux de terrassement trop importants, travaux non faisables économiquement compte tenu de la valeur des enjeux à défendre, problème de maîtrise foncière...).

Dans ces zones, la prévention du risque repose également sur l'auto-protection. Il convient de fixer des mesures qui visent à :

- réduire l'intensité de l'incendie aux abords immédiats des bâtiments et empêcher qu'il se communique aux constructions par la réduction de la masse combustible et l'éloignement des réserves de combustible,
- rendre les constructions moins sensibles au feu et permettre le confinement des occupants.

Il est affiché la présence des constructions existantes et la possibilité pour les propriétaires de reconstruire après sinistre sous certaines conditions (cf. page 13).

– Niveau 2 : **zonage En'1, risque fort à très fort** : ce zonage est appliqué à des zones bâties ou non bâties pour lesquelles la constructibilité future est proscrite en raison d'un aléa le plus souvent élevé ou très élevé et d'une défendabilité actuelle insuffisante mais *a priori* améliorable. Il est affiché la présence des constructions existantes et la possibilité pour les propriétaires de reconstruire après sinistre sous certaines conditions (cf. page 13).

– Niveau 3 : **zonage En2, risque modéré à fort** : ce zonage est appliqué à des zones bâties ou non bâties sur lesquelles est admise une constructibilité future sous réserve de prise en compte d'un certain nombre de prescriptions. Certaines formes d'occupation du sol sont néanmoins proscrites en raison du niveau de danger (certains ERP, ICPE, campings.....).

– Niveau 4 : **zonage En3, risque faible à modéré** : ce zonage est appliqué à des zones bâties ou non bâties sur lesquelles est admise une constructibilité future sous réserve de prise en compte d'un certain nombre de prescriptions.

♦ **Zones « non concernées par le risque » (NCR)**. Zones dans lesquelles le risque est très faible à faible et pour lesquelles le simple respect des règles existantes est suffisant pour assurer un niveau de sécurité satisfaisant. Dans ces zones, toutes les utilisations et occupations du sol sont admises sans conditions ni prescriptions particulières, dans la seule et stricte limite du respect des réglementations existantes.

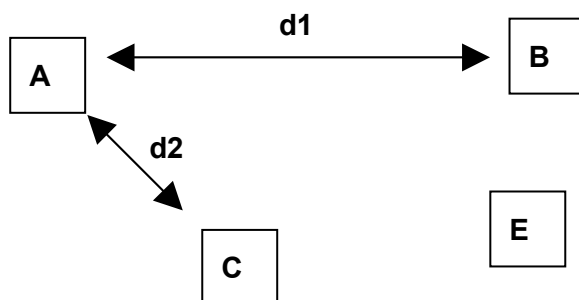
A noter le cas particulier des zones non directement exposées, mais pouvant générer un risque : la constructibilité peut y être interdite (classement en zone rouge) ou soumise à prescriptions (classement en zone à enjeux).

ARTICLE 1.3. AUTRES DÉFINITIONS

Article 1.3.1. Habitat non isolé

Un bâtiment d'habitation ou d'activité est reconnu comme non isolé s'il se situe à proximité d'au moins deux bâtiments d'habitation ou d'activité existants, et si la somme des distances par rapport à ces deux bâtiments existants est inférieure à 100 mètres.

La construction A est non isolée si $d1+d2 < 100m$.



Article 1.3.2. Opération d'urbanisme d'ensemble

On entend par « opération d'urbanisme d'ensemble » une opération d'urbanisme qui conduit à la création d'au moins 10 lots, réalisée dans le cadre de procédures telles que lotissements, permis de construire groupés, Zone d'Aménagement Concerté, Association Foncière Urbaine,...

Article 1.3.3. Campings

On entend par « camping » un terrain aménagé, régulièrement autorisé et qui peut recevoir des tentes, caravanes, résidences mobiles de loisirs ou habitations légères de loisirs.

Article 1.3.4. Définition des catégories d'Établissement Recevant du Public (E.R.P.)

Type	Définition
J	Structures d'accueil pour personnes âgées et personnes handicapées
L	Salles d'audition, de conférences, de réunions, de spectacles ou à usages multiples
M	Magasins de vente , centres commerciaux
N	Restaurants et débits de boissons
O	Hôtels et pensions de famille
P	Salles de danse et salles de jeux
R	Établissements d'éveil, d'enseignement, de formation, centres de vacances, centres de loisirs
S	Bibliothèques, centres de documentation
T	Salles d'expositions
U	Établissements sanitaires
V	Établissements de culte
W	Administrations, bureaux, banques
X	Établissements sportifs couverts
Y	Musées
PA	Établissements de plein air
CTS	Chapiteaux, tentes et structures
SG	Structures gonflables
PS	Parcs de stationnement couverts
GA	Gares accessibles au public
OA	Hôtels restaurants d'altitude
REF	Refuges de montagne

ARTICLE 1.4. RÉGLEMENTATIONS EXISTANTES

Le présent règlement ne se substitue pas aux réglementations existantes à la date de l'arrêté préfectoral portant opposabilité immédiate de certaines dispositions du projet de PPRIF, qui continuent à s'appliquer, notamment :

- ◆ à la défense et à la lutte contre les incendies de forêt, stipulées par le code forestier au livre premier -Titre III, et aux arrêtés préfectoraux d'application en vigueur.
- ◆ à la desserte et aux accès aux constructions, figurant :
 - au code de l'urbanisme, articles R.111-5 et R.111-6
 - à l'arrêté interministériel du 31 janvier 1986 annexé au code de la construction et de l'habitation
 - à l'arrêté du 25 juin 1980 annexé au code de la construction et de l'habitation
 - à la circulaire interministérielle n° 465 du 10 décembre 1951

Il vient en complément de ces réglementations et introduit des mesures nouvelles permettant de réduire la vulnérabilité des personnes et biens exposés.

En outre, si un projet porte atteinte à la sécurité publique, il peut être refusé conformément à l'article R.111-2 du code de l'urbanisme.

ARTICLE 1.5. EFFETS DES DISPOSITIONS MISES EN OPPOSABILITÉ IMMÉDIATE DU PROJET DE PPRIF

Les dispositions mises en opposabilité immédiate du projet de PPRIF doivent être annexées au plan local d'urbanisme, conformément à l'article R.123-14 du code de l'urbanisme, ou au plan d'occupation des sols en tenant lieu.

Titre 2. Dispositions applicables en zone rouge (R)

ARTICLE 2.1. OCCUPATIONS ET UTILISATIONS DU SOL ADMISES

Article 2.1.1. Constructions nouvelles

Les **constructions** suivantes sont admises (sous réserve qu'elles soient également admises par les règlements d'urbanisme en vigueur):

- ◆ les bâtiments à usage agricole ou destinés à l'élevage ovin ou caprin (si ces élevages contribuent à la mise en valeur et à l'aménagement du milieu forestier dans lequel ils se situent et qu'ils s'appuient sur un projet d'aménagement pastoral), à condition qu'ils soient disposés de manière optimale par rapport aux surfaces cultivées pouvant contribuer à leur protection, qu'ils n'induisent pas la nécessité d'une présence humaine permanente et qu'ils respectent les « Dispositions constructives générales » (Titre 1 de la partie 2 du règlement «Dispositions applicables aux nouveaux projets»),
- ◆ les **bâtiments annexes**, tels que garages, abris de jardin, locaux techniques pour les piscines, attenants ou à proximité immédiate d'habitations implantées antérieurement à l'arrêté préfectoral portant opposabilité immédiate de certaines dispositions du projet de PPRIF et régulièrement autorisées, sous réserve du respect des « Dispositions constructives générales » (Titre 1 de la partie 2 du règlement «Dispositions applicables aux nouveaux projets»),
- ◆ le mobilier urbain, les locaux techniques, les bâtiments techniques d'intérêt collectif et les équipements publics sans occupation permanente,
- ◆ les éoliennes, installations photovoltaïques, antennes et relais de télécommunications, installations de transport ou de distribution d'électricité,
- ◆ les châssis et serres à usage agricole.

Si leur construction nécessite la création d'une nouvelle voirie, celle-ci devra respecter les « Dispositions relatives aux voiries » (Titre 2 de la partie 2 du règlement «Dispositions applicables aux nouveaux projets»). En outre, selon la nature et l'importance des projets, une défense en eau adaptée devra être mise en œuvre conformément aux « Dispositions relatives à la défense extérieure contre l'incendie d'une zone urbanisée » (Titre 3 de la partie 2 du règlement «Dispositions applicables aux nouveaux projets»).

Les **dessertes et réseaux** suivants sont admis :

- ◆ routes publiques. La création de routes publiques sera soumise au respect des «Dispositions relatives aux voiries » (Titre 2 de la partie 2 du règlement «Dispositions applicables aux nouveaux projets»),
- ◆ voies ferrées,
- ◆ lignes électriques, dans le strict respect des prescriptions de l'arrêté technique du 17 mai 2001 (notamment les articles 26, 36, 45bis et 59 bis), sous réserve d'être réalisées en conducteurs isolés ou enterrées lorsque la tension est inférieure à 63 kV,
- ◆ lignes téléphoniques,
- ◆ canalisations, lignes ou câbles souterrains.

Les **piscines et bassins** sont admis sans prescription.

Article 2.1.2. Travaux exécutés sur des constructions existantes

Les **changements de destination** d'un bâtiment existant sont admis s'ils n'augmentent pas la vulnérabilité des personnes et des biens et s'ils conduisent à l'une des catégories de constructions nouvelles admises et sous réserve du respect des prescriptions établies pour une construction nouvelle correspondant à la destination finale.

L'**extension** d'un bâtiment implanté antérieurement à l'arrêté préfectoral portant opposabilité immédiate de certaines dispositions du projet de PPRIF et régulièrement autorisé, est admise sans pouvoir dépasser 20 m² de surface de plancher à condition d'être réalisée en conformité avec les « Dispositions constructives générales » (Titre 1 de la partie 2 du règlement « Dispositions applicables aux nouveaux projets »). Il est fortement recommandé de mettre la totalité du bâtiment en conformité avec ces mêmes dispositions constructives. Une seule extension sera admise.

La **réparation ou la reconstruction** de bâtiments implantés antérieurement à l'arrêté préfectoral portant opposabilité immédiate de certaines dispositions du projet de PPRIF, et régulièrement autorisés, qui seraient endommagés ou détruits par un sinistre autre qu'un feu de forêt est admise sous réserve de réduire la vulnérabilité des bâtiments par la mise en conformité avec les « Dispositions constructives générales » (Titre 1 de la partie 2 du règlement « Dispositions applicables aux nouveaux projets »).

La **réparation ou la reconstruction** de bâtiments implantés antérieurement à l'arrêté préfectoral portant opposabilité immédiate de certaines dispositions du projet de PPRIF, et régulièrement autorisés, qui seraient endommagés ou détruits par un feu de forêt est admise sous réserve de réduire la vulnérabilité des bâtiments par la mise en conformité avec l'ensemble des dispositions du présent règlement et que le projet de reconstruction ne porte pas atteinte à la sécurité publique. Le maire disposera d'un avis de la commission consultative départementale de sécurité et d'accessibilité afin d'apprécier le caractère suffisant des mesures de réduction de la vulnérabilité de ces bâtiments et installations, après application des prescriptions du présent règlement.

Article 2.1.3. Travaux, installations et aménagements autres que ceux exécutés sur des constructions existantes

Les **travaux et aménagements** suivants sont admis :

- ◆ les travaux ayant pour effet, dans un camping ou d'un parc résidentiel de loisirs, de modifier substantiellement la végétation qui limite l'impact visuel des installations, à condition que les travaux conduisent à une réduction de la vulnérabilité.
- ◆ les infrastructures et installations publiques sans occupation humaine permanente,
- ◆ l'aménagement de plans d'eau et de retenues collinaires,
- ◆ la création et l'exploitation de carrières, mines, zones d'extraction ou de stockage de matériaux,
- ◆ les aménagements, travaux et ouvrages destinés à protéger la forêt contre l'incendie, lorsqu'ils sont prévus par un plan de protection des forêts contre l'incendie, un plan de gestion approuvé en cours de validité ou un plan d'aménagement, ou un plan de massif,
- ◆ les aménagements, travaux et ouvrages destinés aux activités agricoles et forestières,
- ◆ la création ou l'agrandissement d'un terrain pour la pratique des sports, d'une aire de jeux ou d'un golf, ainsi que les bâtiments strictement nécessaires à l'activité sous réserve du respect des « Dispositions constructives générales » (Titre 1 de la partie 2 du règlement

«Dispositions applicables aux nouveaux projets»), à condition de ne pas faire l'objet d'une occupation humaine permanente et de disposer d'au moins 2 accès d'une largeur de 5 mètres possédant les « Caractéristiques techniques » définies à l'Article 2.3 de la partie 2 du règlement «Dispositions applicables aux nouveaux projets» sur une voie ouverte à la circulation publique,

◆la création ou l'agrandissement d'une aire de stationnement ouverte au public à condition de disposer d'au moins 2 accès d'une largeur de 5 mètres possédant les «Caractéristiques techniques » définies à l'Article 2.3 de la partie 2 du règlement «Dispositions applicables aux nouveaux projets» sur une voie ouverte à la circulation publique.

Article 2.1.4. Démolitions

Toutes les démolitions sont admises.

ARTICLE 2.2. UTILISATIONS ET OCCUPATIONS DU SOL INTERDITES

Toutes les utilisations ou occupations du sol non visée à l'Article 2.1 sont interdites.

ARTICLE 2.3. MESURES DE PRÉVENTION DE PROTECTION ET DE SAUVEGARDE

Sans objet au titre des dispositions mises en opposabilité immédiate.

Titre 3. Dispositions applicables en zones à enjeux de type En1 et En'1

ARTICLE 3.1. UTILISATIONS ET OCCUPATIONS DU SOL ADMISES

Article 3.1.1. Constructions nouvelles

Les **constructions** suivantes sont admises (sous réserve qu'elles soient également admises par les règlements d'urbanisme en vigueur):

- ◆ les bâtiments à usage agricole ou destinés à l'élevage ovin ou caprin (si ces élevages contribuent à la mise en valeur et à l'aménagement du milieu forestier dans lequel ils se situent et qu'ils s'appuient sur un projet d'aménagement pastoral), à condition qu'ils soient disposés de manière optimale par rapport aux surfaces cultivées pouvant contribuer à leur protection, qu'ils n'induisent pas la nécessité d'une présence humaine permanente et qu'ils respectent les « Dispositions constructives générales » (Titre 1 de la partie 2 du règlement « Dispositions applicables aux nouveaux projets »),
- ◆ les **bâtiments annexes**, telles que garages, abris de jardin, locaux techniques pour les piscines, attenants ou à proximité immédiate d'habitations implantées antérieurement à la mise en opposabilité immédiate de certaines dispositions du projet de PPRIF et régulièrement autorisées, sous réserve du respect des « Dispositions constructives générales » (Titre 1 de la partie 2 du règlement « Dispositions applicables aux nouveaux projets »).
- ◆ le mobilier urbain, les locaux techniques, les bâtiments techniques d'intérêt collectif et les équipements publics sans occupation permanente,
- ◆ les éoliennes, installations photovoltaïques, antennes et relais de télécommunications, installations de transport ou de distribution d'électricité,
- ◆ les châssis et serres à usage agricole.

Si leur construction nécessite la création d'une nouvelle voirie, celle-ci devra respecter les « Dispositions relatives aux voiries » (Titre 2 de la partie 2 du règlement « Dispositions applicables aux nouveaux projets »). En outre, selon la nature et l'importance des projets, une défense en eau adaptée devra être mise en œuvre conformément aux « Dispositions relatives à la défense extérieure contre l'incendie d'une zone urbanisée » (Titre 3 de la partie 2 du règlement « Dispositions applicables aux nouveaux projets »).

Les **dessertes et réseaux** suivants sont admis :

- ◆ routes publiques. La création de routes publiques sera soumise au respect des « Dispositions relatives aux voiries » (Titre 2 de la partie 2 du règlement « Dispositions applicables aux nouveaux projets »),
- ◆ voies ferrées,
- ◆ lignes électriques, dans le strict respect des prescriptions de l'arrêté technique du 17 mai 2001 (notamment les articles 26, 36, 45bis et 59 bis), sous réserve d'être réalisées en conducteurs isolés ou enterrées lorsque la tension est inférieure à 63 kV,
- ◆ lignes téléphoniques,

- ◆ canalisations, lignes ou câbles souterrains.

Les **piscines et bassins** sont admis sans prescription.

Article 3.1.2. Travaux exécutés sur des constructions existantes

Les **changements de destination** d'un bâtiment existant sont admis s'ils n'augmentent pas la vulnérabilité des personnes et des biens et s'ils conduisent à l'une des catégories de constructions nouvelles admises et sous réserve du respect des prescriptions établies pour une construction nouvelle correspondant à la destination finale.

L'**extension** d'un bâtiment implanté antérieurement à l'arrêté préfectoral portant opposabilité immédiate de certaines dispositions du projet de PPRIF et régulièrement autorisé, est admise sans pouvoir dépasser 20 m² de surface de plancher, à condition d'être réalisée en conformité avec les « Dispositions constructives générales » (Titre 1 de la partie 2 du règlement « Dispositions applicables aux nouveaux projets »). Il est fortement recommandé de mettre la totalité du bâtiment en conformité avec ces mêmes dispositions constructives. Une seule extension sera admise.

La **réparation ou la reconstruction** de bâtiments implantés antérieurement à l'arrêté préfectoral portant opposabilité immédiate de certaines dispositions du projet de PPRIF, et régulièrement autorisés, qui seraient endommagés ou détruits par un sinistre est admise. Les mesures permettant de réduire la vulnérabilité des bâtiments par la mise en conformité avec les « Dispositions constructives générales » (Titre 1 de la partie 2 du règlement « Dispositions applicables aux nouveaux projets ») devront alors être mises en œuvre. Le respect de ces mesures doit permettre au maître d'ouvrage et au constructeur en charge de la reconstruction du bâtiment sinistré de s'assurer que ce bâtiment disposera des caractéristiques techniques permettant le confinement de ses habitants. En outre, si le sinistre est un feu de forêt, le bâtiment disposera d'une réserve d'eau d'au moins 20 m³ (piscine, bassin, réservoir) et d'un kit d'extinction composé notamment d'une motopompe à moteur thermique et de tuyaux d'incendie. D'une manière générale, il est recommandé de consulter le SDIS en amont du dépôt du permis de construire, afin d'optimiser dans le projet les équipements et les mesures d'auto-protection propres à la future construction. Le respect du débroussaillage tel qu'il est défini dans l'arrêté préfectoral d'application en vigueur devra faire l'objet d'une attestation par la commune lors du dépôt du permis de construire.

Article 3.1.3. Travaux, installations et aménagements autres que ceux exécutés sur des constructions existantes

Les **travaux et aménagements** suivants sont admis :

- ◆ les travaux ayant pour effet, dans un camping ou un parc résidentiel de loisirs, de modifier substantiellement la végétation qui limite l'impact visuel des installations, à condition que les travaux conduisent à une réduction de la vulnérabilité.
- ◆ les infrastructures et installations publiques sans occupation humaine permanente,
- ◆ l'aménagement de plans d'eau et de retenues collinaires,
- ◆ la création et l'exploitation de carrières, mines, zones d'extraction ou de stockage de matériaux,
- ◆ les aménagements, travaux et ouvrages destinés à protéger la forêt contre l'incendie, lorsqu'ils sont prévus par un plan de protection des forêts contre l'incendie, un plan de gestion approuvé en cours de validité ou un plan d'aménagement, ou un plan de massif,

- ◆ les aménagements, travaux et ouvrages destinés aux activités agricoles et forestières,
- ◆ la création ou l'agrandissement d'un terrain pour la pratique des sports, d'une aire de jeux ou d'un golf, ainsi que les bâtiments strictement nécessaires à l'activité sous réserve du respect des « Dispositions constructives générales » (Titre 1 de la partie 2 du règlement « Dispositions applicables aux nouveaux projets »), à condition de ne pas faire l'objet d'une occupation humaine permanente et de disposer d'au moins 2 accès d'une largeur de 5 mètres possédant les « Caractéristiques techniques » définies à l'Article 2.3 de la partie 2 du règlement « Dispositions applicables aux nouveaux projets » sur une voie ouverte à la circulation publique,
- ◆ la création ou l'agrandissement d'une aire de stationnement ouverte au public à condition de disposer d'au moins 2 accès d'une largeur de 5 mètres possédant les « Caractéristiques techniques » définies à l'Article 2.3 de la partie 2 du règlement « Dispositions applicables aux nouveaux projets » sur une voie ouverte à la circulation publique.

Article 3.1.4. Démolitions

Toutes les démolitions sont admises.

ARTICLE 3.2. OCCUPATIONS ET UTILISATIONS DU SOL INTERDITES

Toutes les utilisations ou occupations du sol non visées au paragraphe 3.1 sont interdites.

ARTICLE 3.3. MESURES DE PRÉVENTION DE PROTECTION ET DE SAUVEGARDE

Sans objet au titre des dispositions mises en opposabilité immédiate.

Titre 4. Dispositions applicables en zone à enjeux de type En2

ARTICLE 4.1. UTILISATIONS ET OCCUPATIONS DU SOL INTERDITES

Article 4.1.1. Constructions nouvelles

Les **constructions** suivantes sont interdites :

- ◆ les installations classées avec risque d'explosion, de pollution, d'émanation de produits nocifs en cas de contact avec l'incendie,
- ◆ les Établissements Recevant du Public de type O, R, U, J, CTS et SG, selon les catégories rappelées à l'article 1.3.4.,
- ◆ les habitations légères de loisirs.

Article 4.1.2. Travaux exécutés sur des constructions existantes

Les **travaux** suivants sont interdits :

- ◆ les changements de destination d'un bâtiment existant conduisant à l'une des catégories de constructions nouvelles interdites.

Article 4.1.3. Travaux, installations et aménagements autres que ceux exécutés sur des constructions existantes

Les **travaux et aménagements** suivants sont interdits :

- ◆ la création ou l'agrandissement d'un camping et la création d'un parc résidentiel de loisirs prévu au 1° de l'article R. 111-34 du code de l'urbanisme ou d'un village de vacances classé en hébergement léger prévu par l'article L. 325-1 du code du tourisme ;
- ◆ la création ou l'agrandissement de garages collectifs de caravanes ou de résidences mobiles de loisirs ;
- ◆ la création ou l'agrandissement d'aires d'accueil des gens du voyage.

ARTICLE 4.2. OCCUPATIONS ET UTILISATIONS DU SOL ADMISES

Toutes les utilisations ou occupations du sol non visées à l'Article 4.1. sont admises sous réserve de l'observation des règles et prescriptions définies à :

- ◆ l'Article 4.2.1 pour les Constructions nouvelles,
- ◆ l'Article 4.2.2 pour les Travaux exécutés sur des constructions existantes,
- ◆ l'Article 4.2.3 pour les Travaux, installations et aménagements autres que ceux exécutés sur des constructions existantes.

Article 4.2.1. Constructions nouvelles

Article 4.2.1.1. Cas général

Tous les **nouveaux bâtiments** devront respecter les « Dispositions constructives générales » (Titre 1 de la partie 2 du règlement «Dispositions applicables aux nouveaux projets»). Si leur construction nécessite la création d'une nouvelle voirie, celle-ci devra respecter les « Dispositions relatives aux voiries » (Titre 2 de la partie 2 du règlement Dispositions applicables aux nouveaux projets»). En outre, selon la nature et l'importance des projets, une défense en eau adaptée devra être mise en œuvre conformément aux « Dispositions relatives à la défense extérieure contre l'incendie d'une zone urbanisée » (Titre 3 de la partie 2 du règlement «Dispositions applicables aux nouveaux projets»).

Article 4.2.1.2. Cas particuliers

En **complément** des règles du Cas général (article 4.2.1.1) :

◆ la construction de nouveaux bâtiments devra remplir les critères relatifs à l'« Habitat non isolé » (article 1.3.1). Peuvent déroger à cette règle :

- les bâtiments à usage agricole et les bâtiments destinés à l'élevage ou au gardiennage d'animaux,
- les locaux techniques et équipements publics sans occupation permanente,
- les locaux et installations servant à des activités industrielles, commerciales, professionnelles ou administratives, à condition qu'ils se situent dans les zones industrielles, zones artisanales ou zones d'activités réglementairement approuvées,

◆ sans préjudice de leur propre réglementation, les Établissements Recevant du Public du premier groupe devront être implantés sur une voie publique d'une largeur de 5 mètres minimum possédant les « Dispositions techniques des voiries » définies au Titre 2 de la partie 2 du règlement « Dispositions applicables aux nouveaux projets ». En impasse, cette largeur est portée à 6 mètres au moins, assortie d'une aire de retournement à son extrémité permettant le demi-tour d'un poids lourd,

◆ les futures opérations d'urbanisme d'ensemble devront respecter les « Dispositions relatives aux opérations d'urbanisme d'ensemble » (Titre 4 de la partie 2 du règlement « Dispositions applicables aux nouveaux projets »),

◆ les lignes électriques devront strictement respecter les prescriptions de l'arrêté technique du 17 mai 2001 (notamment les articles 26, 36 et 59 bis). Les lignes électriques d'une tension inférieure à 63 kV devront en outre être réalisées en conducteurs isolés ou enterrées.

Article 4.2.2. Travaux exécutés sur des constructions existantes

Article 4.2.2.1. Cas général

Les travaux de réparation ou de reconstruction suite à un sinistre, ainsi que les extensions, devront être réalisés en conformité avec les «Dispositions constructives générales» définies au Titre 1 de la partie 2 du règlement « Dispositions applicables aux nouveaux projets ».

Article 4.2.2.2. Cas particuliers

En **complément** des règles du Cas général (article 4.2.2.1), les changements de destination devront être réalisés en respectant les prescriptions établies pour une construction nouvelle correspondant à la destination finale.

Article 4.2.3. Travaux, installations et aménagements autres que ceux exécutés sur des constructions existantes

Sans objet au titre des dispositions mises en opposabilité immédiate.

ARTICLE 4.3. MESURES DE PRÉVENTION DE PROTECTION ET DE SAUVEGARDE

Sans objet au titre des dispositions mises en opposabilité immédiate.

Titre 5. Dispositions applicables en zone à enjeux de type En3

ARTICLE 5.1. UTILISATIONS ET OCCUPATIONS DU SOL INTERDITES

Article 5.1.1. Constructions nouvelles

Les **constructions** suivantes sont interdites :

- ◆ les installations classées avec risque d'explosion.

Article 5.1.2. Travaux exécutés sur des constructions existantes

Les **travaux** suivants sont interdits :

- ◆ les changements de destination d'un bâtiment existant conduisant à la catégorie de constructions nouvelles interdites.

ARTICLE 5.2. UTILISATIONS ET OCCUPATIONS DU SOL ADMISES

Toutes les utilisations et occupations du sol non visées à l'Article 5.1 sont admises, sous réserve de l'observation des règles et prescriptions définies à :

- ◆ l'Article 5.2.1 pour les Constructions nouvelles,
- ◆ l'Article 5.2.2 pour les travaux exécutés sur des constructions existantes,
- ◆ l'Article 5.2.3. pour les Travaux, installations et aménagements autres que ceux exécutés sur des constructions existantes.

Article 5.2.1. Constructions nouvelles

Article 5.2.1.1. Cas général

À l'exception des constructions annexes, telles que garages, abris de jardin, locaux techniques pour les piscines, éloignées de plus de 4 mètres d'habitations implantées antérieurement à l'arrêté préfectoral portant opposabilité immédiate de certaines dispositions du projet de PPRIF et régulièrement autorisées, toutes les constructions nouvelles devront respecter les « Dispositions constructives générales » (Titre 1 de la partie 2 du règlement « Dispositions applicables aux nouveaux projets »). Si ces constructions nécessitent la création d'une nouvelle voirie, celle-ci devra respecter les « Dispositions relatives aux voiries » (Titre 2 de la partie 2 du règlement « Dispositions applicables aux nouveaux projets »). En outre, selon la nature et l'importance des projets, une défense en eau adaptée devra être mise en œuvre conformément aux « Dispositions relatives à la défense extérieure contre l'incendie d'une zone urbanisée » (Titre 3 de la partie 2 du règlement « Dispositions applicables aux nouveaux projets »).

Article 5.2.1.2. Cas particuliers

En complément des règles du Cas général (article 5.2.1.1) :

◆ les installations classées avec risque de pollution, d'émanation de produits nocifs en cas de contact avec l'incendie, devront mettre en œuvre les dispositions déterminées par les services d'incendie et de secours en application du décret 77-1133 du 21 septembre 1997.

◆ les futures opérations d'urbanisme d'ensemble devront respecter les « Dispositions relatives aux opérations d'urbanisme d'ensemble » (Titre 4 de la partie 2 du règlement « Dispositions applicables aux nouveaux projets »).

◆ les lignes électriques devront strictement respecter les prescriptions de l'arrêté technique du 17 mai 2001 (notamment les articles 26, 36 et 59 bis). Les lignes électriques d'une tension inférieure à 63 kV devront en outre être réalisées en conducteurs isolés ou enterrées.

Article 5.2.2. Travaux exécutés sur des constructions existantes

Les travaux de réparation ou reconstruction suite à un sinistre, ainsi que les extensions, sont admis et devront être réalisés en conformité avec les « Dispositions constructives générales » définies au Titre 1 de la partie 2 du règlement « Dispositions applicables aux nouveaux projets ».

Article 5.2.3. Travaux, installations et aménagements autres que ceux exécutés sur des constructions existantes

Sans objet au titre des dispositions mises en opposabilité immédiate.

ARTICLE 5.3. MESURES DE PRÉVENTION DE PROTECTION ET DE SAUVEGARDE

Sans objet au titre des dispositions mises en opposabilité immédiate.

Partie 2

-

Dispositions applicables aux nouveaux projets

Sommaire

Titre 1. Dispositions constructives générales.....	23
Article 1.1. Portée du présent titre.....	23
Article 1.2. Façades.....	23
Article 1.3. Ouvertures.....	23
Article 1.4. Couvertures.....	23
Article 1.5. Cheminées à feu ouvert.....	24
Article 1.6. Conduites et canalisations diverses.....	24
Article 1.7. Gouttières et descentes d'eau.....	24
Article 1.8. Auvents.....	24
Article 1.9. Barbecues.....	24
Article 1.10. Réserves de combustible.....	25
Titre 2. Dispositions relatives aux voiries.....	26
Article 2.1. Portée du présent titre.....	26
Article 2.2. Définition.....	26
Article 2.3. Caractéristiques techniques.....	26
Article 2.4. Voies principales.....	27
Article 2.5. Voies secondaires.....	27
<i>Article 2.5.1. Voies à double issue sur une voie principale.....</i>	<i>27</i>
Article 2.5.1.1. Voie desservant 1 à 10 bâtiments de plus de 20 m ²	27
Article 2.5.1.2. Voie desservant plus de 10 bâtiments de plus de 20 m ² ou un enjeu particulier.....	27
<i>Article 2.5.2. Voies sans issue à partir d'une voie principale.....</i>	<i>28</i>
Article 2.5.2.1. Voie desservant 1 à 10 bâtiments de plus de 20 m ²	28
Article 2.5.2.2. Voie desservant plus de 10 bâtiments de plus de 20 m ² ou un enjeu particulier.....	28
<i>Article 2.5.3. Voies à sens unique à partir d'une voie principale.....</i>	<i>28</i>
Article 2.5.3.1. Voie desservant 1 à 10 bâtiments de plus de 20 m ²	28
Article 2.5.3.2. Voie desservant de 11 à 50 bâtiments de plus de 20 m ²	28
Article 2.5.3.3. Voie desservant plus de 50 bâtiments de plus de 20 m ² ou un enjeu particulier.....	29
Article 2.6. Desserte des constructions.....	29
Titre 3. Dispositions relatives à la défense extérieure contre l'incendie d'une zone urbanisée.....	30
Article 3.1. Points d'eau normalisés.....	30
Article 3.2. Dispositions exceptionnelles.....	30
<i>Article 3.2.1. Alimentation par réservoirs aériens.....</i>	<i>30</i>
<i>Article 3.2.2. Alimentation par réservoirs enterrés.....</i>	<i>31</i>
Article 3.3. Piscines.....	31
Titre 4. Dispositions relatives aux opérations d'urbanisme d'ensemble.....	33
Article 4.1. Portée de ces dispositions.....	33
Article 4.2. Accès et voirie.....	33
Article 4.3. Desserte en eau.....	34
Article 4.4. Débroussaillage.....	34
Titre 5. Annexes.....	35

Titre 1. Dispositions constructives générales

ARTICLE 1.1. PORTÉE DU PRÉSENT TITRE

Pour tout projet de construction en zone à risque, il est de la responsabilité de son propriétaire de prévoir et de s'assurer de sa mise en sécurité, en prenant toutes les mesures techniques appropriées pour se prémunir contre le risque d'incendie de forêt ou pour en limiter les conséquences, et en particulier en respectant les dispositions constructives du présent Titre.

La nature et les conditions d'exécution des techniques de prévention prises pour l'application du présent règlement sont définies et mises en œuvre sous la responsabilité du maître d'ouvrage et du maître d'œuvre concernés par les constructions, travaux et installations visés.

Ces dispositions viennent en complément de celles imposées par ailleurs par les règlements de sécurité contre l'incendie relatifs aux établissements recevant du public, aux immeubles d'habitation et aux ICPE.

Dans toutes les zones à risque, ces dispositions sont obligatoires pour tout bâtiment nouveau. Toutefois, en zone En3, les constructions annexes nouvelles (telles que garages, abris de jardin, locaux techniques pour les piscines) éloignées de plus de 4 mètres d'une construction existante ne sont pas soumises à ces dispositions.

ARTICLE 1.2. FAÇADES

Les façades exposées des bâtiments doivent être constituées par des murs en dur présentant une résistance de degré coupe feu 1 heure. Les revêtements de façades doivent présenter un critère de réaction au feu M1 ou équivalent européen, y compris pour la partie de façades exposées incluses dans le volume des vérandas.

ARTICLE 1.3. OUVERTURES

Toutes les baies et ouvertures des façades exposées, y compris celles incluses dans le volume des vérandas doivent :

1. soit être en matériaux de catégorie M1 minimum ou équivalent européen équipés d'éléments verriers pare flamme de degré coupe-feu ½ heure,
2. soit pouvoir être occultées par des dispositifs de volets, rideaux, ou toutes autres dispositions permettant à l'ensemble des éléments constituant ainsi la baie ou l'ouverture de présenter globalement l'équivalence d'une résistance de degré coupe-feu ½ heure.

Dans tous les cas, les jointures devront assurer un maximum d'étanchéité.

ARTICLE 1.4. COUVERTURES

Les revêtements de couverture doivent être classés en catégorie M0 - ou équivalent européen- y compris les parties de couverture incluses dans le volume des vérandas.

Toutefois, les revêtements de couverture classés en catégorie M1, M2, M3 - ou équivalent européen - peuvent être utilisés s'ils sont établis sur un support continu en matériau incombustible ou tout autre matériau reconnu équivalent par le Comité d'Étude

et de Classification des Matériaux et des éléments de construction par rapport au danger d'incendie.

Il ne devra pas y avoir de partie combustible à la jonction entre la toiture et les murs.

Les aérations des combles seront munies d'un grillage métallique fin de nature à empêcher l'introduction de projections incandescentes.

Les dispositifs d'éclairage naturel en toiture, dômes zénithaux, lanterneaux, bandes d'éclairage, ainsi que les dispositifs de désenfumage en toiture pourront être réalisés en matériaux de catégorie M3 -ou équivalent européen- si la surface qu'ils occupent est inférieure à 10% de la surface totale de la toiture.

Dans le cas contraire, ils seront obligatoirement réalisés en matériaux de catégorie M2 - ou équivalent européen.

Les toitures seront régulièrement curées des aiguilles et feuillages s'y trouvant pour prévenir les risques de mise à feu.

ARTICLE 1.5. CHEMINÉES À FEU OUVERT

Les conduits extérieurs :

1.seront réalisés en matériau M0 présentant une résistance de degré coupe feu ½ heure depuis leur débouché en toiture jusqu'au niveau du clapet et munis d'un pare-étincelles en partie supérieure.

2.seront équipés d'un dispositif d'obturation stable au feu actionnable depuis l'intérieur de la construction, et de nature à empêcher l'introduction de projections incandescentes.

ARTICLE 1.6. CONDUITES ET CANALISATIONS DIVERSES

Les conduites et canalisations extérieures apparentes desservant la construction doivent présenter une réaction au feu M1.

ARTICLE 1.7. GOUTTIÈRES ET DESCENTES D'EAU

Les gouttières et descentes d'eau doivent être réalisées en matériaux M1 minimum.

Elles seront régulièrement curées des aiguilles et feuillages s'y trouvant pour prévenir les risques de mise à feu des toitures et des combles.

ARTICLE 1.8. AUVENTS

Toitures réalisées en matériau M1 minimum et ne traversant pas les murs d'enveloppe de la construction.

ARTICLE 1.9. BARBECUES

Les barbecues doivent être situés hors de l'aplomb de toute végétation et être équipés :

-de dispositifs pare étincelles,de bac de récupération des cendres,

- d'un sol M0 ou équivalent européen de 2 mètres tout autour du foyer,
- d'une réserve d'eau située à proximité.

ARTICLE 1.10. RÉSERVES DE COMBUSTIBLE

Les citernes ou réserves d'hydrocarbures liquides ou liquéfiés seront enfouies conformément aux règles régissant ces installations.

Les conduites d'alimentation depuis ces citernes jusqu'aux constructions seront également enfouies à une profondeur réglementaire - aucun passage à l'air libre ne sera maintenu.

Toutefois, si l'enfouissement des citernes et des canalisations s'avère techniquement difficilement réalisable (sols rocheux...), celles-ci devront être ceinturées par un mur de protection en maçonnerie pleine de 0,10 mètre d'épaisseur au moins (ou tout autre élément incombustible présentant une résistance mécanique équivalente), dont la partie supérieure dépasse de 0,50 mètre au moins celles des orifices des soupapes de sécurité ; au pied de ces ouvrages, une ouverture grillagée de dimensions minimales 10 cm x 10 cm sera ménagée au ras du sol. Le périmètre situé autour des ouvrages devra être exempt de tous matériaux ou végétaux combustibles sur une distance de 5 mètres mesurée à partir du mur de protection.

Les bouteilles de gaz seront protégées par un muret en maçonnerie pleine de 0,10 mètre d'épaisseur au moins dépassant en hauteur de 0,50 mètre au moins l'ensemble du dispositif ; au pied de ces ouvrages, une ouverture grillagée de dimensions minimales 10 cm x 10 cm sera ménagée au ras du sol.

Les réserves et stockages de combustible non enterrés seront éloignés d'au moins 10 mètres de toute construction ne leur servant pas d'abri.

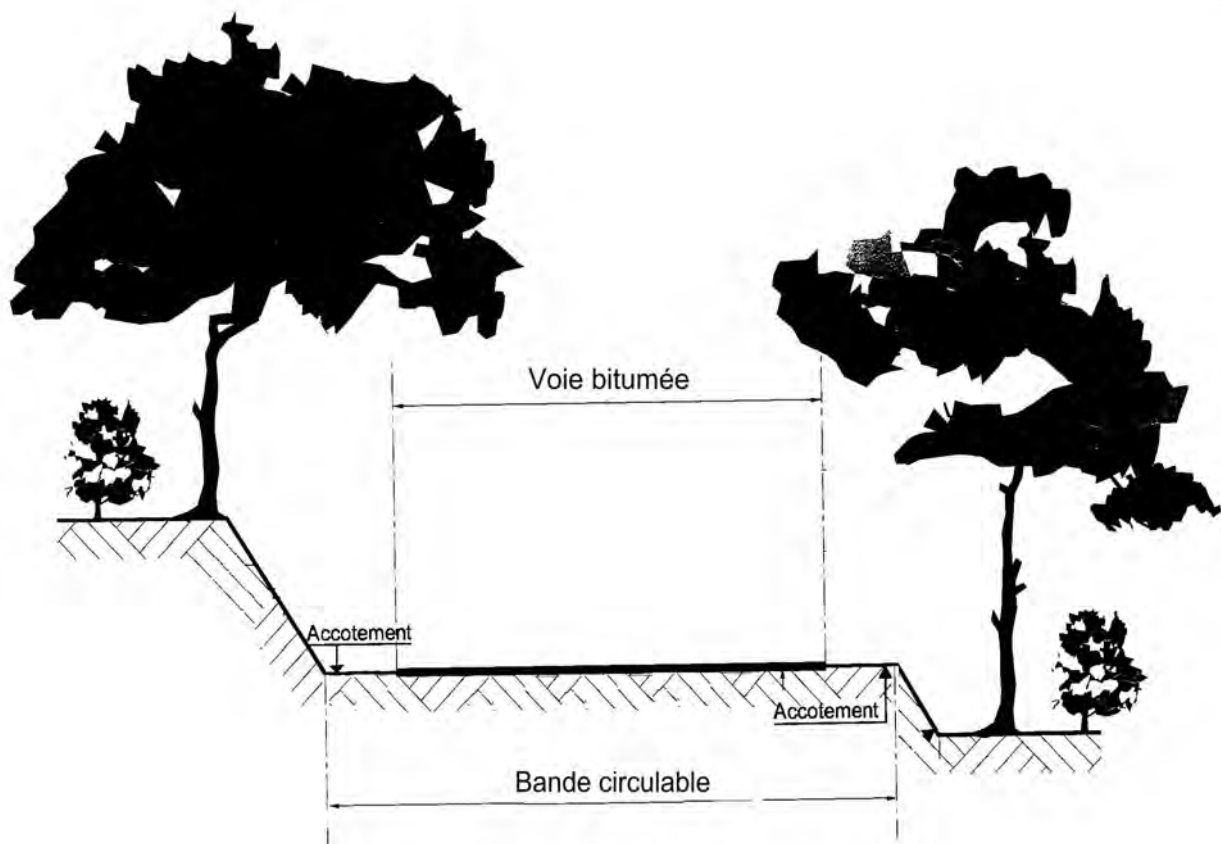
Titre 2. Dispositions relatives aux voiries

ARTICLE 2.1. PORTÉE DU PRÉSENT TITRE

Les dispositions du présent titre s'appliquent de façon obligatoire pour toutes les nouvelles voiries.

ARTICLE 2.2. DÉFINITION

Pour l'application du présent règlement, une voirie est constituée de la bande circulaire, ou bande de roulement, augmentée des accotements stabilisés roulables, à l'exclusion des bandes de stationnement. La bande circulaire n'est pas nécessairement bitumée (voir schéma ci-après).



ARTICLE 2.3. CARACTÉRISTIQUES TECHNIQUES

Toutes les voies doivent répondre aux caractéristiques générales suivantes :

1. Force portante calculée pour un véhicule de 190 kilo-newton (dont 70 kilo-newton sur l'essieu avant et 120 kilo-newton sur l'essieu arrière, ceux-ci étant distants de 4 mètres)
2. Virages de rayon intérieur minimum R : 11 mètres

3.Sur-largeur S= 15/R dans les virages de rayon intérieur inférieur à 50 mètres (S et R exprimés en mètres)

4.Hauteur libre au-dessus de la voie de 3,50 mètres

5.Pente en long inférieure à 15% pouvant être portée à 30% sur une courte portion revêtue

ARTICLE 2.4. VOIES PRINCIPALES

La voirie principale est constituée des routes départementales existantes à la date de l'arrêté préfectoral portant opposabilité immédiate de certaines dispositions du projet de PPRIF, ainsi que des voies ouvertes à la circulation publique de plus de 6 mètres de largeur ayant deux issues sur une ou des voiries précédemment citées.

Toute voie qui ne fait pas partie de la voirie principale au sens du présent article est définie comme voie secondaire.

ARTICLE 2.5. VOIES SECONDAIRES

Article 2.5.1. Voies à double issue sur une voie principale

Article 2.5.1.1. Voie desservant 1 à 10 bâtiments de plus de 20 m²

Elles doivent satisfaire aux dispositions suivantes :

1.Largeur minimale de la voie, bandes de stationnement exclues, de 4 mètres

2.Cette largeur peut être réduite à 3 mètres minimum sur une longueur inférieure à 20 mètres par portion de 100 mètres sous réserve de la co-visibilité aux deux extrémités.

3.S'il existe un ou plusieurs rétrécissements d'une longueur comprise entre 20 et 50 mètres par portion de 100 mètres, une sur-largeur d'une longueur équivalente est exigée. Cette sur-largeur aura pour effet de porter la largeur de la voie à 5 mètres, bandes de stationnement exclues.

Relèvent également de cette rubrique les voies donnant accès à une piste DFCI.

Article 2.5.1.2. Voie desservant plus de 10 bâtiments de plus de 20 m² ou un enjeu particulier

Sont traitées sous cette rubrique, les voies donnant accès à plus de 10 constructions, à des terrains de camping ou de caravanage, ou à des Parcs Résidentiels de Loisirs. Elles doivent satisfaire aux dispositions suivantes :

1.Largeur minimale de la voie, bandes de stationnement exclues, de 5 mètres.

2.Cette largeur peut être réduite à 4 mètres minimum sur une longueur inférieure à 20 mètres par portion de 100 mètres sous réserve de la co-visibilité aux deux extrémités.

3.Les voies desservant des campings, des Parcs Résidentiels de Loisirs, ou des installations de même nature devront toutes avoir une largeur minimale de 5 mètres, bandes de stationnement exclues, sans aucun rétrécissement. L'une au moins de ces voies permettant l'évacuation vers la voie principale devra obligatoirement se situer du

côté opposé au sens de propagation le plus fréquent des incendies sur cette zone (sens opposé au vent dominant – en général ouest-est sur la commune- et/ou à la pente).

En zone En2, l'un des accès à la voirie principale devra obligatoirement se situer du côté opposé au sens de propagation le plus fréquent des incendies sur cette zone (sens opposé par rapport au vent dominant -en général ouest-est sur la commune-, et/ou à la pente).

En zone En3, cette opposition des accès par rapport au sens de propagation du feu n'est pas obligatoire, mais recommandée.

Article 2.5.2. Voies sans issue à partir d'une voie principale

En complément des dispositions précédentes, ces voies devront répondre aux caractéristiques suivantes.

Article 2.5.2.1. Voie desservant 1 à 10 bâtiments de plus de 20 m²

1.Présence d'une aire de retournement conforme à l'ANNEXE 1 à l'extrémité de la voie et tous les 500 mètres à partir de l'origine de la voie.

Article 2.5.2.2. Voie desservant plus de 10 bâtiments de plus de 20 m² ou un enjeu particulier

1.Présence d'une aire de retournement à l'extrémité de la voie permettant le demi-tour d'un poids lourd sans manœuvre

2.Présence d'aires de retournement conformes à l'ANNEXE 1 tous les 500 mètres à partir de l'origine de la voie lorsqu'il n'existe pas d'espace autorisant le demi-tour d'un poids lourd.

En zone rouge, En1 et En2, ce type de voies sans issue n'est pas accepté s'il dessert plus de 50 constructions.

Toutefois, à titre exceptionnel, des cas particuliers pourront être admis avec des mesures compensatoires.

En toutes zones et quelle que soit la densité de l'habitat, les voies à double accès sur la voirie principale dont l'un des accès ne respecte pas les prescriptions l'article 2.5.1 seront considérées comme des voies sans issue.

Article 2.5.3. Voies à sens unique à partir d'une voie principale

Article 2.5.3.1. Voie desservant 1 à 10 bâtiments de plus de 20 m²

1.Largeur minimale de la voie, bandes de stationnement exclues, de 3,50 mètres

Article 2.5.3.2. Voie desservant de 11 à 50 bâtiments de plus de 20 m²

1.Largeur minimale de la voie, bandes de stationnement exclues, de 4 mètres

2.Sur-largeur de 2 mètres sur 30 mètres de long tous les 200 mètres

Article 2.5.3.3. Voie desservant plus de 50 bâtiments de plus de 20 m² ou un enjeu particulier

1.Largeur minimale de la voie, bandes de stationnement exclues de 5 mètres

2.Cette largeur peut être réduite à 4 mètres minimum sur une longueur inférieure à 20 mètres par portion de 100 mètres.

3.Les voies desservant les campings ou des installations de même nature devront toutes avoir une largeur minimale de 5 mètres, bandes de stationnement exclues, sans aucun rétrécissement. L'une au moins de ces voies permettant l'évacuation vers la voie principale devra obligatoirement se situer du côté opposé au sens de propagation le plus fréquent des incendies sur cette zone (sens opposé au vent dominant – en général ouest-est sur la commune- et/ou à la pente).

ARTICLE 2.6. DESSERTE DES CONSTRUCTIONS

Pour être défendable, chaque construction doit être reliée à une voirie principale, ou à une voie répondant aux prescriptions de l'article 2.5, par une desserte d'une largeur minimale de 3 mètres, d'une longueur inférieure à 50 mètres et d'une pente en long inférieure à 15% pouvant être portée jusqu'à 30% sur une courte portion revêtue.

Lorsque la longueur de la desserte est supérieure à 50 mètres, cette desserte doit avoir les caractéristiques d'une voie sans issue à partir d'une voie principale desservant 1 à 10 bâtiments de plus de 20 m².

Ces travaux sont à la charge et sous la responsabilité du maître d'ouvrage de la construction.

Titre 3. Dispositions relatives à la défense extérieure contre l'incendie d'une zone urbanisée

ARTICLE 3.1. POINTS D'EAU NORMALISÉS

Les trois principes de base retenus pour qu'une zone urbanisée soit mise en sécurité au regard des ressources en eau sont :

1. le débit nominal d'un engin de lutte contre l'incendie fixé à 60 m³/h sous une pression de 1 bar (0,1 Mpa) minimum.
2. la durée approximative d'extinction d'un sinistre moyen, évaluée à deux heures.
3. l'utilisation simultanée de deux engins, nécessitant en tout point, sur deux points d'eau consécutifs, un débit cumulé de 120 m³/h.

Le réseau d'eau devra être à même de fournir à tout moment 120 m³ d'eau en deux heures en sus de la consommation normale des usagers.

L'alimentation de ce réseau sera réalisée par gravité.

L'utilisation des ressources en eau spécifiques au service incendie s'effectue par l'intermédiaire d'hydrants (poteaux ou bouches) répondant aux normes NFS 61-213 CN, installés conformément à la norme NFS 62-200.

A défaut, des installations de surpression sont admises sous réserve d'être secourues par un groupe moto pompe thermique, ou groupe électrogène thermique, à démarrage automatique. Les points d'eau alimentés par ces dispositifs de surpression seront identifiés individuellement par un marquage spécifique tel que précisé à l'ANNEXE 2.

Toute construction ne devra pas se trouver éloignée de plus de 200 mètres d'un point d'eau normalisé. Ces distances sont mesurées en projection horizontale selon l'axe des circulations, effectivement accessibles aux engins d'incendie. Cette disposition est obligatoire lors de la création d'un nouveau réseau protégeant de nouvelles constructions. Pour améliorer la défense des quartiers existants, elle devra être appliquée dans la mesure du possible en fonction notamment de l'emplacement des réseaux existants.

ARTICLE 3.2. DISPOSITIONS EXCEPTIONNELLES

Article 3.2.1. Alimentation par réservoirs aériens

Lorsque la défense de la zone considérée ne peut-être assurée par le réseau d'alimentation en eau potable, ou le réseau spécifique d'incendie, il pourra être admis des réservoirs aériens artificiels exclusivement destinés à la défense incendie sous réserve de remplir l'ensemble des conditions suivantes :

1. Réservoir présentant une résistance et une pérennité suffisantes
2. Capacité minimum du réservoir : 120 m³

3. Un à deux poteaux d'incendie, alimentés par gravité sous pression minimale de 1 bar (0,1 Mpa) espacés de 400 mètres maximum sans qu'aucune habitation ne se trouve à plus de 200 mètres de chacun d'eux ; l'un d'entre eux pouvant se situer à proximité du réservoir

4. Aire de stationnement de 8 m x 4 m supportant un engin de 19 tonnes au droit de chaque poteau

5. Accessibilité à ces hydrants garantie en tout temps

Le réservoir doit être alimenté par une canalisation piquée sur le réseau d'eau ou de tout autre approvisionnement continu.

Article 3.2.2. Alimentation par réservoirs enterrés

Lorsque la défense de la zone considérée ne peut-être assurée par les moyens définis ci-dessus, il pourra être admis à titre exceptionnel et après avis du SDIS des réservoirs enterrés exclusivement destinés à la défense incendie sous réserve de remplir l'ensemble des conditions suivantes :

1. Capacité minimum du réservoir : 120 m³

2. Création :

– d'une aire d'aspiration de 8 m x 7 m supportant une charge de 19 tonnes permettant la mise en œuvre simultanée de deux engins d'incendie.

– ou à défaut de deux aires d'aspiration de 8 m x 4 m supportant une charge de 19 tonnes

– dénivelé maximal entre le fond du réservoir et le point d'aspiration le plus haut : 5 mètres

– distance maximale entre l'aire de stationnement et le point d'aspiration : 6 mètres

ARTICLE 3.3. PISCINES

Les piscines ne sont que des réserves en eau supplémentaires aux besoins nécessaires décrits dans les précédents paragraphes et ne constituent en aucun cas des dispositifs collectifs de lutte contre l'incendie. Elles ne peuvent être considérées comme étant des moyens permanents de défense incendie, compte tenu notamment des règles de sécurité, d'hygiène et d'entretien qui leur sont applicables.

Toutefois, les propriétaires de piscine d'un volume $\geq 30\text{m}^3$ souhaitant mettre ces volumes d'eau à disposition des moyens de lutte, devront prévoir l'un des aménagements suivants :

1. Garantir l'accessibilité aux engins d'incendie, sur une aire d'aspiration de 8 m x 4 m, supportant un engin de 19 tonnes avec une dénivellée maximale entre le fond du réservoir et le point d'aspiration le plus haut de 5 mètres.

2. Piquer sur les tuyauteries de fond un tuyau de diamètre 100mm raccordé à une vanne raccord de type DSP diamètre 100mm (selon le schéma de principe fourni à l'ANNEXE 3) placée en un lieu accessible à un engin d'incendie constitué par une aire de stationnement accessible depuis la voie publique de 8 m x 4 m supportant un engin de 19 tonnes.

Une signalisation particulière (selon modèle en l'ANNEXE 2) sera placée sur l'accès privatif à la voie ouverte à la circulation publique indiquant les possibilités de mise en œuvre des engins d'incendie.

Titre 4. Dispositions relatives aux opérations d'urbanisme d'ensemble

ARTICLE 4.1. PORTÉE DE CES DISPOSITIONS

Les dispositions du présent Titre s'appliquent aux opérations d'urbanisme définies à l'Article 1.3.2. de la partie 1 du règlement « Dispositions réglementaires ».

Il est rappelé qu'aucun permis de construire individuel ne pourra être accordé tant que toutes les prescriptions figurant au présent article ne sont pas réalisées, et en particulier le débroussaillage intégral de toute la superficie de l'opération d'urbanisme concernée.

ARTICLE 4.2. ACCÈS ET VOIRIE

Une voirie périphérique devra être créée sur tout le pourtour de l'opération.

Cette voirie périphérique devra être située derrière la première rangée de constructions en interface bâti/boisé, de sorte que cette première rangée de constructions se situe entre la voie et la forêt. Les constructions en interface bâti/boisé devront être implantées à moins de 30 mètres de la dite voirie.

Cette voie, à double issue sur une voie principale, constituera la voie de desserte de l'opération concernée.

En sus des « Caractéristiques techniques » définies à l'article 2.3, elle possèdera les caractéristiques suivantes :

1. largeur minimale de 6 mètres, bandes de stationnement exclues,
2. les accès sur la voirie principale devront se situer aux extrémités opposées de la zone par rapport au sens privilégié de propagation de l'incendie (cotés opposés par rapport au vent dominant -en général ouest-est sur la commune- et/ou par rapport à la pente du terrain).

En zone En3, dans les secteurs non soumis au vent dominant et après avis du SDIS, il pourra être admis que la voie périphérique soit réalisée devant la première rangée de constructions côté forêt, sous réserve du maintien d'une bande débroussaillée et non construite d'une largeur de 50 mètres séparant cette voie de l'espace naturel.

En outre, cette voie périphérique sera raccordée, s'il en existe, à celles des secteurs urbanisés contigus afin de constituer la voie périphérique de l'ensemble de la zone urbanisée. S'il n'existe pas de constructions contiguës, des réservations devront être réalisées en prévision d'un raccordement avec les voies périphériques futures.

Les bandes débroussaillées seront accessibles depuis la voie périphérique par des voies non clôturées d'au moins 3 mètres de large espacées de 100 mètres au plus les unes des autres.

En sus des « Caractéristiques techniques » définies à l'article 2.3, les voiries internes au projet auront les caractéristiques suivantes :

1. largeur minimale de 5 mètres bandes de stationnement exclues,

2. être de préférence à double issue,

3. les culs de sac devront être de longueur inférieure à 80 mètres et équipés en bout d'une aire ou d'un TE de retournement réglementaire.

ARTICLE 4.3. DESSERTE EN EAU

L'ensemble de l'opération d'urbanisme, y compris la voie de desserte périphérique, seront équipés de points d'eau répondant aux « Dispositions relatives à la défense extérieure contre l'incendie » définies au Titre 3.

ARTICLE 4.4. DÉBROUSSAILLEMENT

La totalité de l'unité foncière de l'opération concernée devra être débroussaillée et maintenue en état débroussaillé.

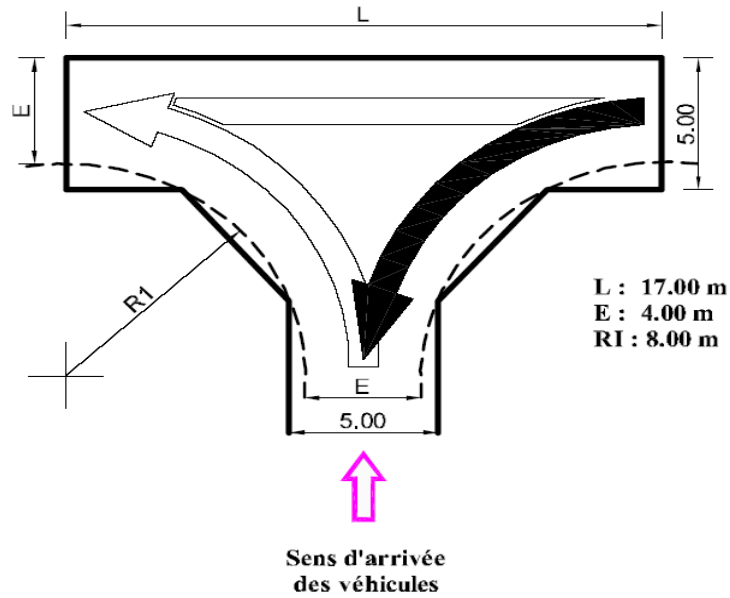
Une bande de terrain non bâtie, isolant les constructions des bois et forêts d'une largeur de 50 mètres en zone En3, portée à 100 mètres en zone En2, devra être maintenue en état débroussaillé. Cette obligation incombe aux propriétaires des unités foncières qui composent l'opération nouvelle. Cette charge sera utilement intégrée dans le règlement de copropriété s'il existe.

En application des dispositions visées à l'article L.131-18 du code forestier, pour toute opération nouvelle d'aménagement mentionnée au titre 1er du livre III et au chapitre 2 du titre IV du livre IV du code de l'urbanisme, la bande de terrain sus-visée à l'alinéa précédent est incluse dans le périmètre de l'opération.

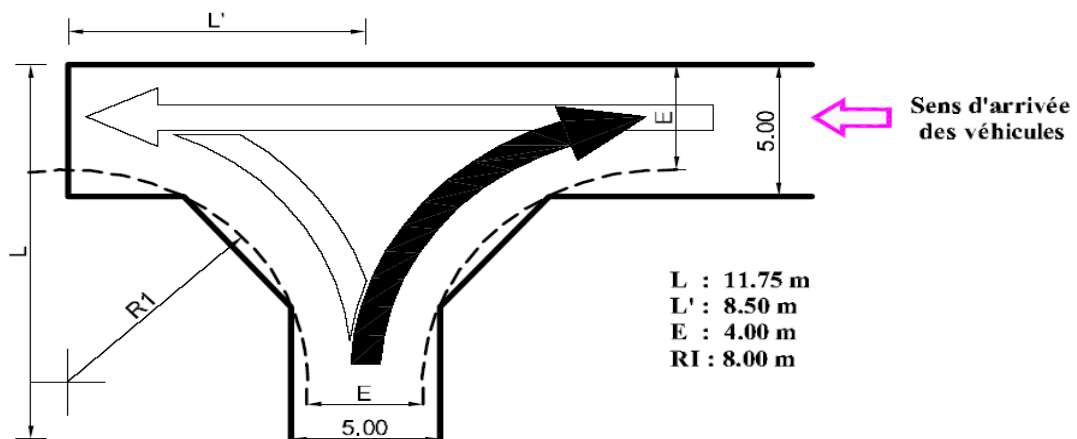
Titre 5. Annexes

ANNEXE 1 : TE et aires de retournement

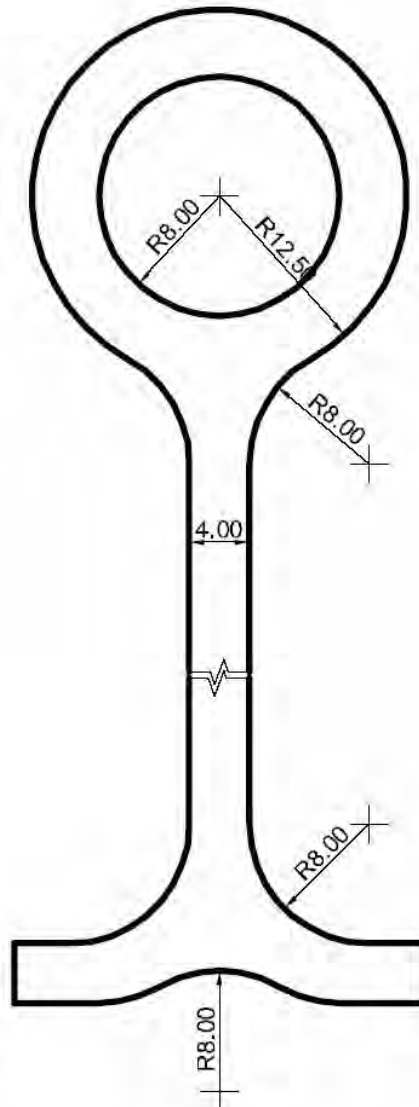
Voie en impasse en forme de T en bout.



Voie en impasse en forme de L en bout.



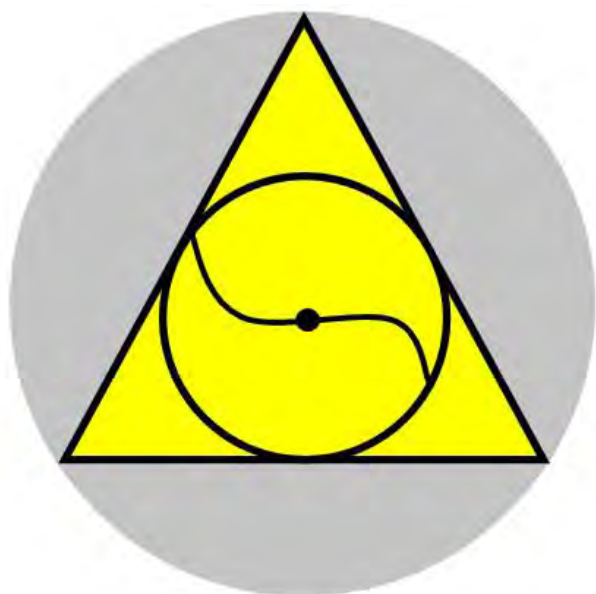
Voie en impasse avec rond point en bout.



ANNEXE 2 : Signalisation

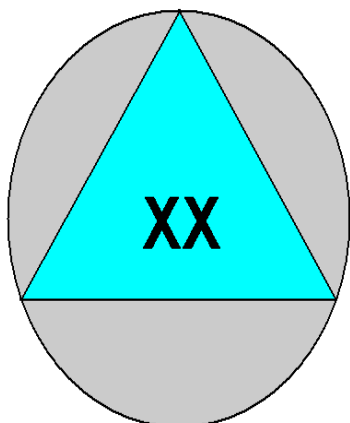
Poteau Incendie sur réseau sur pressé

jaune sur gris rétro réfléchissant



Prise d'eau Incendie sur piscine

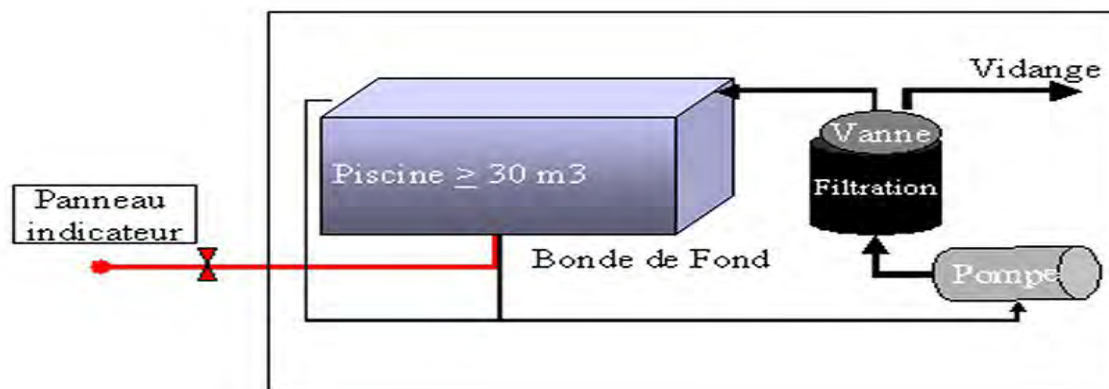
bleu sur gris rétro réfléchissant



XX = capacité en m³

Marquage si capacité supérieure ou égale à 30 m³

ANNEXE 3 : Prise d'eau incendie sur piscine - schéma de principe



*Prise incendie Ø100, raccord AR
sur voie publique, indépendante du système de pompage*

Piscine en dur, dimensions de base : 8 x 4 mètres, profondeur = 1,5 m soit capacité de 48 m³

Ne pas prendre en compte les piscines sans bonde de fond : kit pvc, bois, hors sols et semi enterrées, Autoportantes matière plastique (de type ZODIAC®).

Mode de calcul simplifié de capacité :

Forme rectangulaire : Longueur x Largeur x profondeur moyenne

Piscine Ovale : Longueur x Largeur x profondeur moyenne x 0,89

Piscine Ronde : Diamètre x Diamètre x profondeur moyenne x 0,78

Piscine Forme Libre : Longueur x Largeur x profondeur moyenne x 0,85

profondeur moyenne = (profondeur maxi + profondeur mini) / 2

Partie 3

-

Dispositions relatives aux campings, Parcs Résidentiels de Loisirs et garages de caravanes

Sommaire

Titre 1. Portée de ces dispositions.....	41
Titre 2. Implantation et aménagement interne.....	42
Titre 3. Dispositions constructives.....	43
Titre 4. Prescriptions générales	44
Article 4.1 .Sorties.....	44
Article 4.2 .Voirie.....	44
<i>Article 4.2.1 Voie interne périphérique.....</i>	<i>44</i>
<i>Article 4.2.2 Voies internes principales et secondaires.....</i>	<i>44</i>
Article 4.3 .Défense extérieure contre l'incendie.....	45
<i>Article 4.3.1 Réseau incendie.....</i>	<i>45</i>
<i>Article 4.3.2 RIA.....</i>	<i>45</i>
<i>Article 4.3.3 Extincteurs.....</i>	<i>46</i>
Article 4.4 .Débroussaillage des « installations ».....	47
<i>Article 4.4.1 Obligations de débroussaillage.....</i>	<i>47</i>
<i>Article 4.4.2 Mesure particulière.....</i>	<i>47</i>
Titre 5. Débroussaillage des « garages de caravanes ».....	48
Titre 6. Zones de refuge.....	49
Titre 7. Réserves de combustible.....	50
Article 7.1. Mesures applicables aux « installations ».....	50
Article 7.2. Stockage de bouteilles sous pression dans les « garages de caravanes ».....	51
Titre 8. Réseau électrique.....	52
Titre 9. Barbecues.....	53
Titre 10. Consignes de sécurité incendie.....	54
Titre 11. Systèmes d'autoprotection.....	55

Titre 1. Portée de ces dispositions

Les dispositions de la présente Partie s'appliquent aux campings (au sens de la définition de l'Article 1.3.3 de la partie 1 du règlement), aux Parcs Résidentiels de Loisirs et aux autres installations de même nature (désignés sous le vocable « installations »), ainsi qu'aux garages, abris, gardiennages de caravanes, de camping-cars et autres réalisations de même nature (désignées sous le vocable « garages de caravanes »). Elles s'appliquent aux installations et établissements nouveaux.

Titre 2. Implantation et aménagement interne

Les « garages de caravanes » seront séparés des « installations » par une distance d'au moins 50 mètres ou par un mur en maçonnerie pleine de 0,20 mètre d'épaisseur et d'au moins 3 mètres de haut.

Les terrains sur lesquels sont implantées des « garages de caravanes » seront divisés en espaces de 1000 m² maximum séparés entre eux, ainsi que des limites du terrain, par des voies de 4 mètres de large minimum possédant les caractéristiques techniques définies à l'Article 2.3 de la partie 2 du règlement « Dispositions applicables aux nouveaux projets ».

Les espaces ainsi délimités seront eux-mêmes divisés en secteurs de 25 mètres de côté maximum par des murs en maçonnerie pleine de 0,20 mètre d'épaisseur et dépassant, tant en hauteur qu'en longueur, d'au moins 0,50 mètre les matériels stockés.

Titre 3. Dispositions constructives

Tous les bâtiments communs de ces « installations » devront être réalisés en conformité avec les dispositions qui leur sont applicables au titre du règlement de sécurité contre l'incendie relatif aux établissements recevant du public ainsi qu'à celles du titre 1 de la partie 2 du règlement « Dispositions applicables aux nouveaux projets » relatives aux « Dispositions constructives générales ».

Des plans et descriptifs détaillés de ces bâtiments seront présentés lors du dépôt de la demande de permis de construire. et ils feront l'objet, avant ouverture, d'une visite de la commission de sécurité compétente pour en vérifier la conformité.

Titre 4.Prescriptions générales

ARTICLE 4.1 .SORTIES

Les « installations » devront disposer de sorties permettant, en cas de sinistre, l'évacuation des usagers sur des voiries principales, telles que définies à l'article 2.4 de la partie 2 du règlement « Dispositions applicables aux nouveaux projets ».

Ces sorties devront répondre aux prescriptions suivantes :

- Largeur minimale de 5 mètres sans que le portail ne constitue un rétrécissement
- Nombre déterminé comme ci-dessous :
- De 1 à 25 emplacements : 1 sortie
- De 26 à 125 emplacements : 2 sorties
- De 126 à 250 emplacements : 3 sorties augmentées d'une sortie supplémentaire par fraction ou tranche de 250 emplacements
- Leurs débouchés seront obligatoirement sur des voiries principales différentes ou à défaut espacées au minimum de 200 mètres sous réserve que la voirie principale ne soit pas en sens unique.
- Un tiers d'entre elles, et au moins une, seront obligatoirement opposées au sens privilégié de propagation de l'incendie (côtés opposés au vent dominant – en général ouest-est sur la commune – et/ou par rapport à la pente du terrain).
- Si ces sorties sont maintenues closes pendant l'exploitation normale de l'installation, leur ouverture devra être assurée à tout moment par l'exploitant dans un délai n'excédant pas 10 minutes. Des exercices devront permettre de s'assurer de l'effectivité de cette prescription.

ARTICLE 4.2 .VOIRIE

Article 4.2.1.Voie interne périphérique

Lorsque le nombre de sorties définies à l'Article 4.1. est insuffisant ou s'il n'est pas possible de les répartir judicieusement, l'ensemble de « l'installation » sera ceinturée intérieurement par une voirie périphérique donnant accès à ces sorties qui possédera, outre les caractéristiques techniques définies à l'Article 2.3 de la partie 2 du règlement « Dispositions applicables aux nouveaux projets », la caractéristique suivante :

- largeur minimale de 5 mètres, bandes de stationnement exclues, qui devra être en permanence tenue dégagée de toute occupation.

Article 4.2.2.Voies internes principales et secondaires

Toutes les voies de circulation intérieure posséderont les caractéristiques définies à l'Article 2.3 de la partie 2 du règlement « Dispositions applicables aux nouveaux projets ».

Pour les « installations » :

- Les voies principales auront une largeur minimale de 5 mètres, bandes de stationnement exclues, et relieront entre elles les « Sorties » définies à l'Article 4.1 auxquelles elles donneront directement accès. A défaut, elles seront à double issue sur la « Voie interne périphérique » définie à l'article 4.2.1. Aucune de ces voies principales ne sera en cul de sac.
- Les voies secondaires auront une largeur minimale de 4 mètres, bandes de stationnement exclues, et seront à double issue sur une voie principale ou sur la « Voie interne périphérique » définie à l'article 4.2.1. sans que la distance maximale pour atteindre l'une ou l'autre de ces voies soit supérieure à 50 mètres. A défaut, ces voies seront considérées comme des culs de sac et devront disposer d'une aire ou d'un TE de retournement réglementaire à leur extrémité (voir schéma à l'annexe 1 de la partie 2 du règlement « Dispositions applicables aux nouveaux projets »).
- Toutes les voies seront fléchées à chaque intersection en indiquant la sortie la plus proche et seront maintenues libres de toute occupation en permanence.

Pour les « garages de caravanes », toutes les voies intérieures auront une largeur minimale de 4 mètres.

ARTICLE 4.3 .DÉFENSE EXTÉRIEURE CONTRE L'INCENDIE

Article 4.3.1. Réseau incendie

La défense extérieure contre l'incendie des « installations » doit être assurée par des points d'eau répondant aux caractéristiques de ceux énoncés à l'Article 3.1 de la partie 2 du règlement « Dispositions applicables aux nouveaux projets ».

Les points d'eau seront implantés tous les 200 mètres maximum le long des voies internes de façon à ce que tous les points du terrain soient à une distance maximale de 150 mètres de l'un d'eux.

Un poteau d'incendie sera obligatoirement implanté à proximité de chacune des « Sorties » définies à l'Article 4.1.

S'il existe à l'intérieur de l'installation des bâtiments d'une superficie supérieure ou égale à 200 m², un poteau d'incendie répondant aux caractéristiques énoncées à l'article 3.1 de la partie 2 du règlement « Dispositions applicables aux nouveaux projets » devra être situé à moins de 150 mètres de chacun de ces bâtiments.

Tous les poteaux d'incendie seront en permanence dégagés et accessibles aux engins d'incendie.

Article 4.3.2. RIA

L'ensemble de « l'installation » ou du « garage de caravanes » doit être pourvu de Robinets d'Incendie Armés (RIA) munis de tuyaux de diamètre 25mm répondants aux normes NF S 61-201 et NF S 62-201et aux prescriptions suivantes :

- 1.Alimentation en eau par des canalisations indépendantes du « Réseau incendie » défini à l'Article 4.3.1.
- 2.Débit nominal minimum en fonction du diamètre de l'orifice du robinet diffuseur sans toutefois être inférieur à 40 litres/minutes pour un orifice de diamètre 8mm

3. Débit général permettant l'utilisation simultanée de 8 RIA
4. Pression minimum au plus défavorisé : 2,5 bars (0,25 Mpa)
5. Leur nombre et leur position sont déterminés de façon à ce que tous les points du terrain puissent être atteints par au moins deux jets
6. Sur chacun d'eux sera apposée une plaque avec la mention « Réserve Incendie »

A titre dérogatoire et après avis du SDIS, la réserve d'eau servant à l'alimentation des RIA peut être constituée par une piscine de l'installation sous réserve qu'aucune manipulation autre que la manœuvre du volant d'ouverture du RIA ne soit nécessaire pour sa mise en œuvre.

Si une station de pompage est nécessaire, celle-ci doit pouvoir fonctionner en l'absence de distribution électrique externe.

Tous les RIA seront dégagés et accessibles en toutes circonstances.

Article 4.3.3. Extincteurs

Les « installations » seront équipées d'extincteurs à poudre polyvalente pour foyer de type 89 B.

Leur nombre est défini de la façon suivante :

1. De 1 à 25 emplacements : 3 extincteurs
2. Plus de 25 emplacements : 1 extincteur supplémentaire par fraction de 25 emplacements
3. Au delà de 500 emplacements : 1 extincteur par fraction de 125 emplacements.

Leurs emplacements seront judicieusement répartis sur l'ensemble de l'installation et ils pourront être fixés sur les « RIA » définis à l'Article 4.3.2. sous réserve de ne pas gêner la manœuvre et l'utilisation des dits RIA.

Pour les « installations » comprenant des habitations légères de loisirs, 1 extincteur pour 2 habitations légères de loisirs sera exigé.

La vérification des extincteurs sera effectuée une fois par an, avant la saison estivale par un service ou un organisme agréé.

Le personnel devra connaître le fonctionnement de ces appareils et être entraîné à cet effet.

ARTICLE 4.4 .DÉBROUSSAILLEMENT DES « INSTALLATIONS »

Article 4.4.1 Obligations de débroussaillage

- Débroussaillage à l'extérieur de l'installation :

Une bande débroussaillée répondant à toutes les dispositions de l'arrêté préfectoral en vigueur, et maintenue en l'état, sur une largeur de 100 mètres dans les zones En1 et En2, et de 50 mètres dans les zones En3, sera exigée côté extérieur et tout autour des limites de l'installation.

- Débroussaillage à l'intérieur de l'installation :

Le débroussaillage et le maintien en état débroussaillé devra être réalisé à l'intérieur de l'installation conformément à toutes les dispositions de l'arrêté préfectoral en vigueur.

Le maintien et la plantation de manière continue des espèces très combustibles suivantes sont proscrits : mimosas, eucalyptus et toutes les espèces résineuses (telles cyprès, thuyas, pins...)

Article 4.4.2 Mesure particulière

Le débroussaillage tel que défini précédemment devra être terminé avant l'ouverture saisonnière de l'installation ou avant le 15 mai en cas d'ouverture permanente.

Ce débroussaillage devra être maintenu chaque année.

Titre 5. Débroussaillage des « garages de caravanes »

Toute la surface du terrain sur lequel est implanté un « garage de caravanes » sera débroussaillée et maintenue en l'état, conformément à toutes les dispositions de l'arrêté préfectoral en vigueur.

Le pourtour du terrain sur lequel est implanté un « garage de caravanes » sera débroussaillé, et maintenu en l'état, conformément à toutes les dispositions de l'arrêté préfectoral en vigueur sur une largeur de 50 mètres mesurée depuis les limites du terrain.

Titre 6. Zones de refuge

Les « installations » ne comportant pas un nombre suffisant de « sorties » définies à l'Article 4.1, devront disposer de bâtiments constituant des zones de refuge permettant d'accueillir et de protéger les usagers en cas d'incendie menaçant l'installation.

Les bâtiments servant de zone de refuge peuvent ne pas avoir pour unique vocation l'accueil du public en cas d'incendie. Ils peuvent faire partie des aménagements propres à l'installation (restaurant, salle d'animation...)

Dans ce cas, les dispositions du présent article viennent en complément de celles qui leur sont individuellement applicables au titre du règlement de sécurité contre l'incendie relatif aux établissements recevant du public.

La capacité totale d'accueil des zones de refuge devra permettre la mise à l'abri du nombre de personnes correspondant à celui des emplacements non pris en compte dans le calcul du nombre de « sorties » définies à l'Article 4.1.

Chaque bâtiment abritant une zone de refuge sera situé :

- A moins de 200 mètres de la partie d'installation qu'il dessert ;
- A moins de 50 mètres des voies principales ou des « voies internes » définies à l'Article 4.2. ;
- A moins de 150 mètres d'un point d'eau tel que défini à l'Article 4.3.1.

Aucun emplacement n'est admis dans une zone de 10 mètres de profondeur tout autour des bâtiments servant de zones de refuge.

Les bâtiments abritant une zone de refuge devront répondre aux dispositions suivantes :

- L'intégralité de la construction doit être conforme aux dispositions du Titre 3
- Disposer d'un local en rez-de-chaussée, accessible au public et aux personnes handicapées, constituant une zone de refuge d'au minimum 80 m² susceptible d'accueillir 2 personnes par m² sans excéder 200 m².
- Disposer à l'intérieur d'au minimum 2 « RIA » définis à l'Article 4.3.2. possédant un débit minimum égal ou supérieur à 18 litres/minutes pour un diamètre d'orifice du robinet diffuseur de 5 mm.
- Toutes les zones de refuge seront équipées d'un éclairage de sécurité conforme aux dispositions de la Section 3 du Chapitre 8 du règlement de sécurité contre l'incendie relatif aux établissements recevant du public.
- Tout le pourtour sera débroussaillé et maintenu en l'état conformément aux dispositions de l'Article 4.4.
- Porter un panneau bien visible portant l'inscription en blanc sur fond vert « Zone de refuge Incendie ».

Titre 7. Réserves de combustible

ARTICLE 7.1. MESURES APPLICABLES AUX « INSTALLATIONS »

Les citernes ou réserves d'hydrocarbures liquides ou liquéfiés seront enfouies conformément aux règles régissant ces « installations ».

Les conduites d'alimentation depuis ces citernes jusqu'aux constructions seront également enfouies à une profondeur réglementaire - aucun passage à l'air libre ne sera maintenu.

Toutefois, si l'enfouissement des citernes et des canalisations s'avère techniquement difficilement réalisable (sols rocheux...), celles-ci devront être ceinturées par un mur de protection en maçonnerie pleine de 0,10 mètre d'épaisseur au moins (ou tout autre élément incombustible présentant une résistance mécanique équivalente), dont la partie supérieure dépasse de 0,50 mètre au moins celles des orifices des soupapes de sécurité ; au pied de ces ouvrages, une ouverture grillagée de dimensions minimales 10 cm x 10 cm sera ménagée au ras du sol ; le périmètre situé autour de ces ouvrages devra être exempt de tous matériaux ou végétaux combustibles sur une distance de 5 mètres mesurée à partir du mur de protection.

Les bouteilles de gaz, y compris celles alimentant les bungalows ou tous types d'installation fixe de même nature, seront protégées par un muret en maçonnerie pleine de 0,10 mètre d'épaisseur au moins (ou tout autre élément incombustible présentant une résistance mécanique équivalente) dépassant en hauteur de 0,50 mètre au moins l'ensemble du dispositif.

Les réserves et stockages des bouteilles servant à l'approvisionnement des usagers seront éloignés d'au moins 10 mètres de toute construction et devront être ceinturés par un mur de protection en maçonnerie pleine de 0,10 mètre d'épaisseur au moins (ou tout autre élément incombustible présentant une résistance mécanique équivalente), dont la partie supérieure dépassera de 1 mètre au moins la hauteur maximale du stockage. Au pied de cet ouvrage, une ouverture grillagée de dimensions minimales 10 cm x 10 cm sera ménagée au ras du sol. Le périmètre situé autour de cet ouvrage devra être exempt de tous matériaux ou végétaux combustibles sur une distance de 5 mètres mesurée à partir du mur de protection.

La capacité globale des réserves de gaz est limitée pour la somme des capacités nominales des contenants à :

- 1 400 kg pour le propane
- 520 kg pour le butane

ARTICLE 7.2. STOCKAGE DE BOUTEILLES SOUS PRESSION DANS LES « GARAGES DE CARAVANES »

Les caravanes, camping-cars et autres réalisations de même nature stationnés dans les « garages de caravanes » ne devront pas contenir de bouteilles de gaz ou bouteilles sous pression.

Les bouteilles de gaz ou bouteilles sous pression seront entreposées dans des locaux réservés à cet effet ayant les caractéristiques suivantes :

- Mur en matériau M0 de degré coupe-feu deux heures
- Porte métallique pare-flamme ¼ d'heure s'ouvrant vers l'extérieur
- Toiture légère ou à l'air libre
- Zone désherbée périmétrale de 10 mètres

La capacité globale du stockage en bouteilles ainsi réalisé est limitée pour la somme des capacités nominales des bouteilles à :

- 1 400 kg pour le propane
- 520 kg pour le butane

Titre 8. Réseau électrique

Les propriétaires et exploitants des « installations » devront faire vérifier leurs réseaux électriques par un organisme agréé tous les deux ans et devront fournir à la Sous-Commission Départementale pour la Sécurité des Occupants des Terrains de Camping et de Stationnement de Caravanes une attestation de cet organisme certifiant que l'état de ses réseaux électriques permet l'exploitation de l'établissement.

Les fils reliant un distributeur de courant à une caravane, tente, habitation légère de loisirs, bungalow ou toute autre réalisation de même nature ne devront en aucun cas être situés sur le passage des « Voiries » définies à l'Article 4.2.. Leur cheminement devra suivre les limites des emplacements sans que la longueur des fils soit supérieure à 30 mètres en position au sol. Au-delà, ils devront être aériens à une hauteur supérieure à 3,50 mètres.

Les postes de distribution électrique seront à une distance supérieure à 1,50 mètre des points d'eau définis à l'Article 4.3.

Les bornes de distribution mixte (électricité-eau) sont admises dès lors qu'elles répondent aux normes suivantes : NF EN 60439-1 (ensemble d'appareillage à basse tension, partie 1) et NF C 15-100 section 708 (réseaux électriques des zones de camping réservées aux tentes, aux caravanes et aux campings-cars).

Un éclairage de sécurité secouru, assurant le balisage de toutes les voies de circulation sera mis en place afin de permettre aux usagers de rejoindre les sorties ou les zones de regroupement et de refuge.

Titre 9.Barbecues

Les barbecues individuels à flamme nue sont interdits.

Une construction collective réservée à cet usage peut être réalisée sous les réserves suivantes :

- être située à plus de 100 mètres d'une zone non débroussaillée
- être éloignée des houppiers des arbres d'au moins 5 mètres
- être située à plus de 10 mètres de toute tente, caravane, habitation légère de loisirs ou autre installation de même nature
- être située sur une aire totalement désherbée tout autour sur une distance d'au moins 20 mètres
- être située à moins de 10 mètres d'un « RIA » défini à l'Article 4.3.2.
- une grille fine située en partie haute du conduit de fumée empêchera toutes projections de particules incandescentes.
- ils seront surveillés pendant toute la durée de leur fonctionnement.

Les barbecues électriques sont autorisés.

Les barbecues à gaz sont admis dès lors que la coupure de gaz est effective en cas de renversement.

Titre 10. Consignes de sécurité incendie

Les consignes en cas d'incendie seront affichées de façon très visible et accessible au bureau d'accueil des « installations », ainsi que dans chaque habitation des parcs résidentiels de loisirs ou habitations légères de loisirs. Elles seront rédigées en plusieurs langues (Français, Allemand, Anglais, Néerlandais, Italien, Arabe, Espagnol...) en fonction de la clientèle reçue.

De la même manière, sera affiché un plan du terrain indiquant :

- Les sorties définies à l'Article 4.1
- Les voies de circulation définies à l'Article 4.2
- Les appareils de défense incendie définies à l'Article 4.3
- Les zones de refuge définies au Titre 6

Les « installations » comportant plus de 25 emplacements devront disposer d'un dispositif de sonorisation audible en tous points et alimentés de manière à fonctionner même en cas de rupture d'alimentation électrique, afin d'inviter les usagers à évacuer le terrain ou à se rassembler dans les zones de refuge.

A son arrivée, chaque usager devra être informé des consignes de sécurité et de la sortie la plus proche de son emplacement.

Les propriétaires ou exploitants des « installations » devront justifier de la formation et de l'entraînement de tout leur personnel aux procédures d'urgences (maniement des extincteurs et RIA, procédures d'alerte des usagers, procédures d'évacuation et de confinement, ouverture des sorties....).

Titre 11. Systèmes d'autoprotection

Outre les dispositions de sécurité précédentes, les « installations » peuvent s'équiper de moyens propres à les protéger.

Ces moyens sont constitués par des systèmes de lances-cannons ou de brumisation installés sur le pourtour de la zone à protéger d'un risque feu de forêt ainsi que le long des voies principales définies à l'Article 4.2.2.

Ces systèmes doivent répondre aux conditions suivantes :

- Leur alimentation en eau doit être indépendante de celle nécessaire aux dispositifs définis à l'Article 4.3
- Leur validation doit faire l'objet d'un avis de la Sous-Commission Départementale pour la Sécurité des Occupants des Terrains de Camping et de Stationnement de Caravanes

La vérification des systèmes d'autoprotection sera effectuée au moins une fois par an et avant la saison estivale.